

Jelling

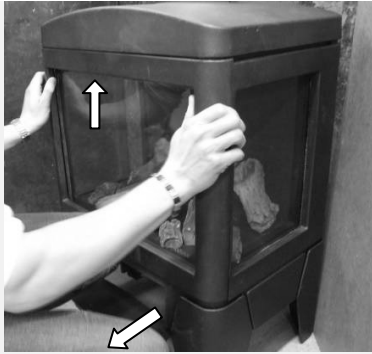


CZ

Instalační průvodce

CZ

 **faber**



1.1



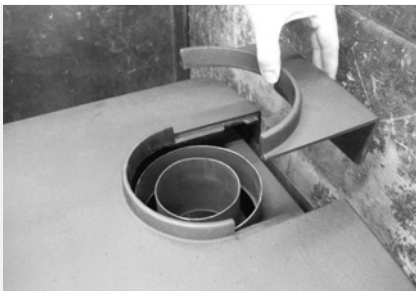
1.2



1.3



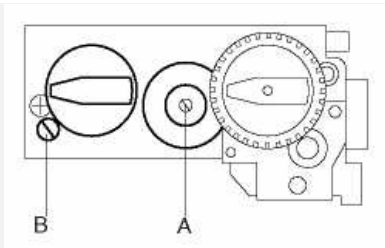
1.4



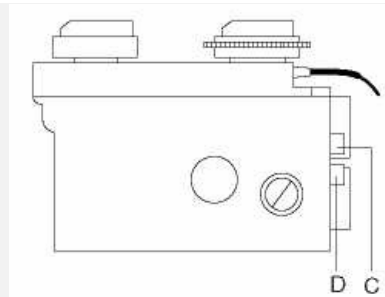
1.5



1.6



1.7



1.8

1 Úvod

Zařízení může být instalováno pouze odborně způsobilou osobou v souladu s bezpečnostními předpisy plynových zařízení. Naléhavě vám doporučujeme si důkladně přečíst tento návod k instalaci.

Toto zařízení vyhovuje směrnicím pro evropské plynové spotřebiče (směrnice o plynových spotřebičích) a nese certifikační značku Evropské unie (CE).

2 Bezpečnostní pokyny.

- Zařízení by mělo být instalováno, připojeno a každoročně kontrolováno v souladu s pokyny k instalaci a s platnými národními a místními předpisy o bezpečnosti plynových spotřebičů (instalace a použití).
- Zkontrolujte, zda jsou data na typovém štítku v souladu s místními normami pro komunální plyn a tlak.
- Plynoinstalatér není oprávněn tato nastavení nikterak měnit ani modifikovat zařízení!
- Do spalovací komory ani na hořák neumísťujte dodatečné imitace polínek nebo žhavé uhlí.
- Zařízení slouží pro vytápění okolního prostředí a k ohřevu. To znamená, že veškerý povrch zařízení včetně skla se stává velmi horkým (více než 100 °C). Výjimku tvoří spodní část zařízení a ovládače.
- Neumisťujte hořlavé materiály do 0,5 m od zařízení, kde sálá teplo a k ventilační mřížce.
- Zařízení má přirozenou cirkulaci vzduchu a proto vlhkost, prchavé komponenty barvy, stavební hmoty a kryty spodní části, které se ještě neadaptovaly tomuto novému prostředí, mohou být tímto konvekčním prouděním nasáty a může dojít k jejich usazení na horkém povrchu v podobě sazí. Proto byste neměli zařízení používat krátce po renovaci.
- Po prvním spuštění zařízení ho ponechte v provozu několik hodin na maximální nastavení plamenu aby se lakovaný povrch měl čas adaptovat a aby byly ventilací bezpečně odvedeny možné výpary. Během tohoto procesu

vám doporučujeme abyste se co nejvíce zdržovali mimo místnost se zařízením!

- Uvědomte si prosím, že:
 - 1 Je nutno odstranit všechny přepravní obaly.
 - 2 V místnosti se zařízením by neměly být děti ani domácí mazlíčci.

3 Instalační požadavky

3.1 Minimální vzdálenost okolo zařízení

Uvědomte si, že minimální vzdálenost mezi bočními skly zařízení a zdi musí být 70 mm. V zadní části musí být minimální mezera 30 mm.

3.2 Požadavky na odtahový systém a odvod vzduchu

- Vždy byste měli používat materiály doporučené společností Faber International Ltd. Jedině za použití těchto materiálů je zaručena správná funkce zařízení.
- Teplota vnějšku materiálu koncentrického kouřovodu může dosáhnout až asi 150 °C. Ujistěte se o náležitě izolaci a ochraně v případě průchodu skrz hořlavé stěny nebo strop. Zachovávejte dostatečnou vzdálenost.
- Ujistěte se, že jsou materiály koncentrického kouřovodu umístěny každé 2 metry jestliže mají prodlouženou délku tak, aby jejich hmotnost nespočívala na zařízení.
- Nikdy byste neměli začít se zkrácenou koncentrickou trubkou přímo na zařízení.

3.3 Zakončení

Komínová zděř by měla ústit ve vnější zdi nebo na střeše. Ujistěte se, že požadovaná zděř vyhovuje místním předpisům týkajících se správné funkce a ventilace. Ke správné funkci by mělo být zakončení nejméně 0,5 m od:

- Rohů budovy.
- Převíslá střecha a balkonů.
- Okapů (s výjimkou nároží střechy).



3.4 Existující komín

Zařízení můžete také připojit ke stávajícímu komínu. Stávající komín bude mít funkci přiváděče vzduchu a ohebné kovové nerezové potrubí v něm natažené bude odvádět kouřové plyny.

Ohebné kovové nerezové potrubí o průměru 100 mm by mělo mít certifikační značku Evropské unie pro teploty až 600° C.

Komín by měl vyhovovat následujícím požadavkům:

- Průměr odtahového systému musí být nejméně 150 x 150 mm.
- Ke kouřové trubce by nemělo být připojeno více než 1 zařízení.
- Komín musí být v dobrém stavu.
 - Žádné netěsnosti a
 - Měl by být dobře vymeten.

K získání více informací o připojení existujících odtahových systémů viz část "Připojení".

4 Příprava a pokyny k instalaci

4.1 Připojení plynu

Plynové připojení musí být v souladu s platnými předpisy.

Doporučujeme aby potrubí od měřiče k zařízení mělo adekvátní délku. V blízkosti zařízení musí být snadno dosažitelný plynový kohout. Umístěte plynové připojení tak, aby bylo snadno přístupné a aby by mohla být jednotka hořáku vždy odpojena.

4.2 Elektrické připojení

Je-li k napájení použit adaptér, síťová zásuvka 230 V AC - 50 Hz musí být umístěna v těsné blízkosti topeniště.

4.3 Příprava zařízení

- Odstraňte ze zařízení veškerý obalový materiál. Ujistěte se, že plynové potrubí pod zařízením není poškozeno.
- Rám a sklo umístěte na bezpečné a vyklizené místo.
- Odstraňte rám (v případě potřeby) a sklo a vyjměte samostatně zabalené části ze zařízení.
- Připravte připojení plynu k řídicímu plynovému ventilu.

4.4 Umístění zařízení

Veźměte v úvahu instalační požadavky (viz kapitola 3)

4.5 Upevnění vývodu kouřových emisí

- V případě vývodu ve zdi nebo na střeše, musí být otvor nejméně o 5 mm větší než je průměr kouřovodu.
- Vodorovné části musí být instalovány s vyvýšením od zařízení (3 stupně).
- Tento systém umístěte ze zařízení. Jestliže to není proveditelné, měli byste použít nastavitelné potrubí.
- K upevnění systému by měla být použita 1/2 metrové redukované potrubí. Ujistěte se, že je vnitřní potrubí vždy o 2 cm delší než vnější. Zakončení ve zdi a střeše jsou také zkráceny. Tyto části musí být zabezpečeny závitovým šroubem.
- Kouřovod neizolujte, ale ventilujte (přibližně 100 cm²)

5 Vyjmutí skla

- Vyjměte litinový rám posunutím nahoru a nahnutím k sobě (viz obr. 1.1 a 1.2).
- Přidržujte sklo a zároveň vyjměte všechny čtyři skleněné svěrky (viz obr. 1.3 a 1.4). Vyjměte sklo.

Před umístěním skla: Zkontrolujte zdali je těsnící provazec v dobrém stavu a účinně těsní. Dbejte na to, abyste na skle nezanechali otisky prstů. Ty není možné po zapálení zařízení odstranit (vypálí se do skla).

6 Umístění dekorativního materiálu

Do spalovací komory není povoleno vkládat přídatné nebo jiné materiály.

Vždy dbejte na to aby nebyl zapalovací hořák zakryt dekorativním materiálem!

6.1 Umístění dekorativních předmětů

- Rozmístěte imitace polínek. Ujistěte se, že jsou polínka náležitě připojena k trubici hořáků (viz obr. 2.1 nebo instrukční karta o imitacích polínek).
- Nyní rozmístěte valouny s korozním jamkovitým povrchem a kamennou drť do spalovací komory. Nyní rozmístěte valouny s korozním jamkovitým povrchem a kamennou drť do spalovací komory.
- Vložte zpět sklo a zkontrolujte vzhled plamene.

7 Kontrola instalace.

7.1 Kontrola zážehu zapalovacího hořáku, hlavního hořáku.

Zažehněte zapalovací plamínek a hořák podle instrukcí v návodu k použití.

- Ujistěte se, že je zapalovací plamínek náležitě umístěn nad hlavním hořákem a není přikryt kamennou drtí, imitací dřeva nebo oblázky.
- Zkontrolujte zapálení hlavního hořáku na maximum a minimum. (zažehnutí by mělo proběhnout rychle a snadno).

7.2 Kontrola úniku plynu.

Zkontrolujte všechna připojení a klouby zda z nich neuniká plyn pomocí detektoru úniku plynu nebo spreje.

7.3 Kontrola tlaku hořáku a jeho tlakování

Zkontrolujte zdali naměřený tlak hořáku a vstupní tlak souhlasí s údaji na typovém štítku zařízení.

Měření vstupního tlaku:

- Vypněte řídicí plynový kohout.
- Několika otáčkami vyšroubujte matici manometru D (viz obr. 2.2) a připojte hadici manometru k plynovému ventilu.
- Toto měření proveďte je-li zařízení zapnuto na maximum a je-li zažehnut zapalovací plamínek.
- Je-li vstupní tlak příliš vysoký, zařízení není povoleno zapínat.

Měření tlaku hořáku:

Toto měření proveďte pouze v případě, že je správný vstupní tlak.

- Několika otáčkami vyšroubujte matici manometru C (viz obr. 2.2) a připojte hadici manometru k plynovému ventilu.
- Naměřený tlak musí souhlasit s vyznačeným na typovém štítku. Vyskytla-li se odchylka, kontaktujte výrobce.

* Zašroubujte zpět matice a zkontrolujte únik plynu.

7.4 Kontrola vzhledu plamene.

Nechejte zařízení zapáleno nejméně 20 minut na maximum a poté zkontrolujte vzhled plamene:

1. Rozložení plamenů
2. Barvu plamenů

Jestli něco není v pořádku zkontrolujte:

- Pozici imitace polínek a/nebo množství oblázků nebo kamenné drtě ve spalovací komoře.
- Těsnost připojení kouřovodu (v případě modrých plamenů)
 - Jestli byl upevněn správný omezovač tahu kouřovodu
 - Vývod
 - Správnou instalaci vývodu ve zdi
 - Upevnění a pozici střešního terminálu
- Jestli byl odtahový systém správně navržen

8 Informování klienta

- K zajištění dlouhé životnosti výrobku a jeho bezpečného chodu je doporučeno, aby byl každoročně prováděn servis odborně způsobilou osobou.
- Rady a instruktáž klienta o údržbě a čištění skla. Zdůraznění rizika vypálených otisků prstů na skle.
- Instruktáž klienta o provozu zařízení, dálkovém regulátoru včetně výměny baterií a nastavení přijímače pro prvotní použití.
- Klientovi předat:
 - Návod k instalaci
 - Návod k použití
 - Instrukční kartu o imitacích polínek

9 Každoroční údržba

9.1 Servis a čištění:

- Po kontrole proved'te nezbytné čištění:
 - Zapalovací plamínku
 - Hořáku
 - Spalovací komory
 - Skla
 - Polínka kvůli prasklinám
 - Vývod

9.2 Vyměňte:

- V případě potřeby kamennou drť/žhavé uhlí.

9.3 Čištění skla

Většina usazenin může být odstraněna suchým hadříkem. K vyčištění skla můžete použít keramický čistič.

Poznámka: Vyhnete se zanechání otisků prstů na skle. Ty se po zapnutí zařízení vypálí do skla bez možnosti odstranění!

Provádějte kontrolu popsanou v kapitole 7 "kontrola instalace".

10 Adaptace na jiný druh plynu (např. propan)

Tato adaptace může být provedena pouze instalací náležitého hořáku. Za tímto účelem kontaktujte dodavatele.

Při objednávce vždy uveďte typ a výrobní číslo zařízení.

11 Výpočet odtahového systému

Možnosti délky potrubí kouřovodu a možných omezovačů jsou zaznamenány v tabulce (viz kapitola 12). V tabulce jsou uvedeny jak vertikální tak horizontální délky.

- K definici vertikální délky by měly být přidány rozměry všech délek kouřových trubíc směřujících vertikálně.
 - Vývod na střeše je vždy počítán jako 1 metr.
- K definici horizontální délky by měly být přidány rozměry všech délek kouřových trubíc směřujících horizontálně.
 - každý 90° ohyb horizontálních částí se počítá jako 2 metry.
 - každý 45° ohyb horizontálních částí se počítá jako 1 metr.
 - Ohyby z vertikální do horizontální polohy nebo naopak nejsou při výpočtu brány v úvahu.

- Vývod ve zdi je vždy počítán jako 1 metr.

Je-li průchod v úhlu 45° musí být započítána reálná vertikální a horizontální délka.

11.1 Základní instrukce:

- Maximální délka komína je 12 metrů.
- Nikdy nemůžete začít ohybem ze zařízení v úhlu 90° nebo 45°.
- Vždy byste měli začít 1 metrovým vertikálním vedením jestliže je horizontální průchod větší než 1 metr.
- Nikdy byste neměli začít redukováným potrubím přímo ze zařízení.

11.2 Příklady výpočtů

Příklad výpočtu 1

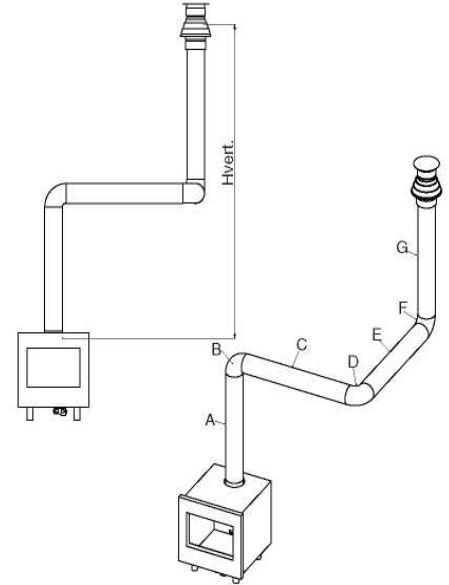
Výpočet horizontálních délek

Délky kouřové trubky	C+E = 1 + 1
2 m	
Ohyb	D = 1 x 2 m
2 m	
Celkem	4 m

Výpočet vertikálních délek

Délka kouřové trubky A

1 m
Vývod na střeše G
1 m
Celkem
2 m



Příklad výpočtu 2

Výpočet horizontálních délek

Délky kouřové trubky J + L = 0,5 + 0,5	1 m
Ohyby K + M = 2 + 2	4 m
Vývod do zdi	1 m
Celková horizontální délka	6 m

Výpočet vertikálních délek

Délka kouřové trubky H

1 m
Celkem
1 m

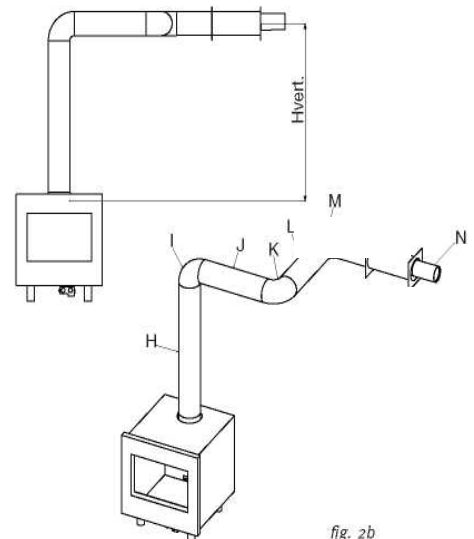


fig. 2b

12 Tabulka

Správné vertikální a horizontální délky naleznete v tabulce.

V případě označení "x" nebo jsou-li hodnoty mimo rozsah uvedený v tabulce není povolena kombinace.

Nalezená hodnota indikuje šířku omezovače tahu ("0" znamená že by omezovač neměl být použit).

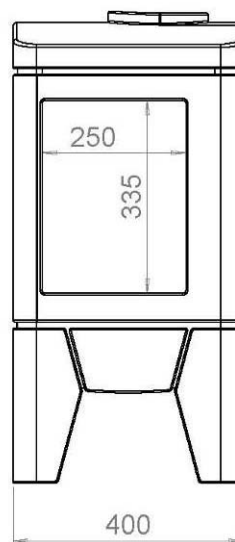
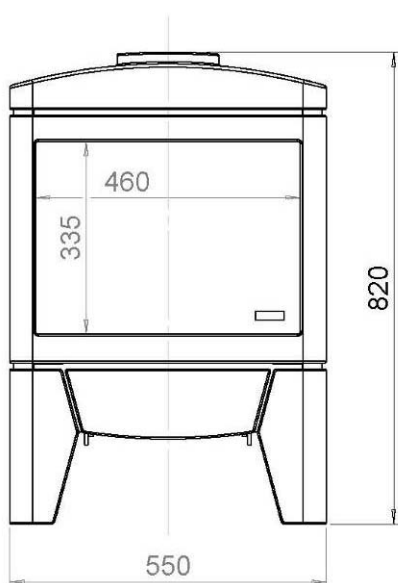
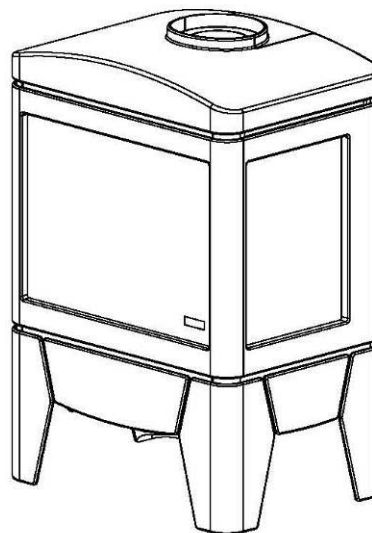
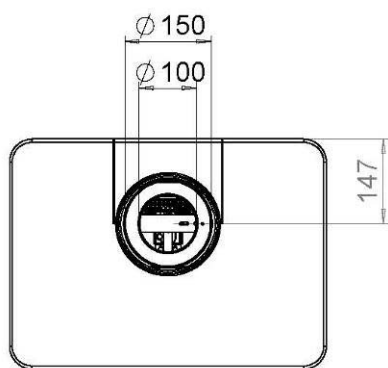
Obecně je předinstalován 30 mm omezovač tahu.

		Horizontální						
		0	1	2	3	4	5	6
Vertikální	0	X	X	X	X	X	X	X
	0.5	X	X	X	X	X	X	X
	1	30	0	0	X	X	X	X
	1.5	30	30	0	0	0	X	X
	2	30	30	30	0	0	0	0
	3	40	30	30	30	0	0	0
	4	40	40	30	30	30	0	0
	5	50	40	40	30	30	30	0
	6	50	50	40	40	30	30	30
	7	60	50	50	40	40	30	X
	8	60	60	50	50	40	X	X
	9	60	60	60	50	X	X	X
	10	65	60	60	X	X	X	X
11	65	65	X	X	X	X	X	
12	65	X	X	X	X	X	X	

13 Technická data

Plynová kategorie		I2H3+	I2H3+	II 2H3+
Typ zařízení		C11 C31	C11 C31	C11 of C31
Referenční plyn		G20	G30	G31
Vstup netto	kW	6.5	6.5	6.5
Třída účinnosti		2	2	2
Třída NOx		4	4	4
vstupní tlak	mbar	20	30	37
Průtoková rychlost plynu při 15 °C za 1 013 mbar	l/h	690	200	255
Průtoková rychlost plynu při 15 °C za 1 013 mbar	gr/h		500	480
Tlak hořáku za plného zatížení	mbar	10	22	24.5
Injektor hlavního hořáku	mm	3x1.50	3x0.9	3x0.9
Redukovaný vstup	mm	1.6	0.85	0.85
Jednotka zapalovacího plamínku		SIT160	SIT160	SIT160
Kód		Nr 51	Nr 30	Nr 30
Průměr přívod/vývod	mm	Ø 100-150	Ø 100-150	Ø 100-150
Řídící plynový ventil		GV36	GV36	GV36
Připojení plynu		13/8"	13/8"	13/8"
Elektrické připojení	V	220	220	220
Baterie přijímače	V	4x 1,5 AA	4x 1,5 AA	4x 1,5 AA
Baterie vysílače	V	9	9	9

14 Rozměry







GAZCOM Ltd.- showroom

K LABESKAM 821

149 00 PRAHA 4- SEBEROV

CZECH REPUBLIC

GSM: 00420776 823 270

E-mail: gazcom@gazcom.cz

www.gazcom.cz